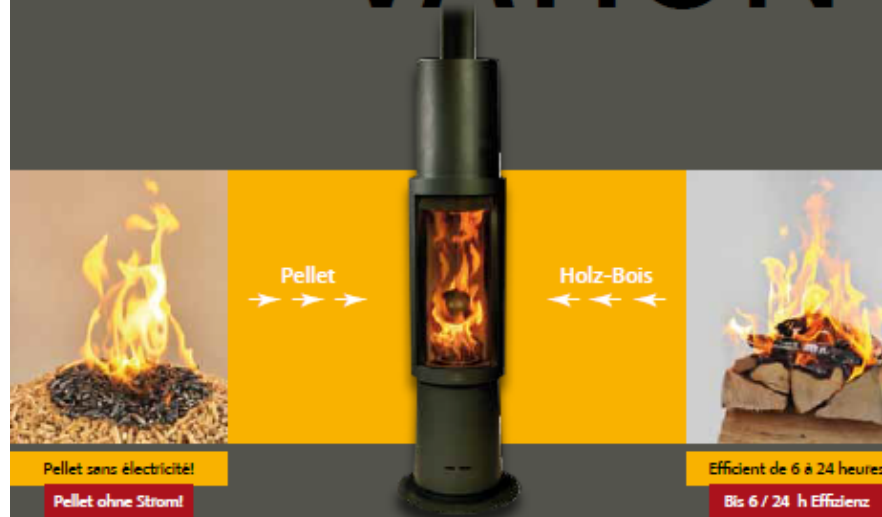


# TRADI- TION INNO- VATION



Pellet  
→ → →

Holz-Bois  
← ← ←

Pellet sans électricité!

Pellet ohne Strom!

Efficient de 6 à 24 heures

Bis 6 / 24 h Effizienz

DIJON



MAX BLANK

HIGH QUALITY

# BIEN-ÊTRE ET EFFICIENCE



## AVANTAGES FEU DE PELLET:

**SEULEMENT CHEZ MAX BLANK**

YouTube

Feu de pellet sans électricité Max Blank  
Feu de bûches par Max Blank

- Sans électricité
- Sans bruit de ventilateur
- Sans électronique
- Vider les cendres **seulement** 1 à 2 fois par saison\*

**VOUS PROCURE:**  
Double indépendance  
2 visions de feux

2 couleurs de flamme ocre / bleu  
Semblable au feu de bois

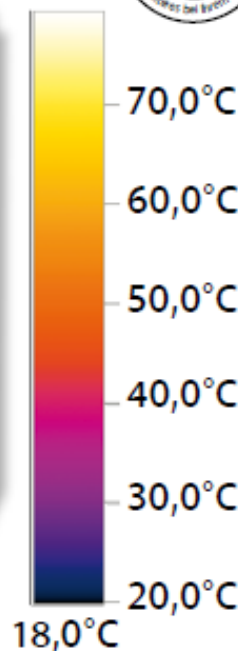
**PELLET** consommé jusqu'à 99,7%  
avec seulement 0,3-0,5% de cendre

\* SELON LE CHOIX DU MODÈLE:

Il suffira de 3 minutes pour  
passer du mode **bois aux pellets**  
Jusqu'à **18 heures de restitution** de chaleur  
avec **seulement** 1 chargement de pellets

Passage au choix du  
feu romantique à pellet  
au feu de bois,  
ou vice versa

**OFFICIELLEMENT APPROUVÉE**



# BEHAGLICHKEIT UND EFFIZIENZ



## PELLETFEUER - VORTEILE:

- Ohne Strom
- Ohne Gebläsegeräusch
- Ohne Elektro-Smog
- Nur 1 bis 2 x pro Saison  
Aschebehälter leeren\*

**NUR BEI MAX BLANK**

YouTube

Pellet Kaminfeuer-stromlos von Max Blank  
Stromlose Pellet Kaminofenfeuer Max Blank  
Scheitholz-Kaminfeuer von Max Blank  
Max Blank Kaminofen-Scheitholzfeuer

**BIETET IHNEN:**

Doppelte Unabhängigkeit  
2-erlei Feuerromantik

2-erlei Feuerfarben: Ocker/ Blau  
Ähnlich dem Holzfeuer

**PELLET-Abbrand** bis zu 99,7%  
bei einer Restasche von 0,5-0,3%

\* JE NACH MODELLWAHL:

3 Minuten Umstellzeit  
von Pellet auf Holz

Bis zu **18 h Wärmeabgabe**  
bei nur 1 x Pellet- befüllen

Beliebig von der  
Pellet-Feuerromantik  
auf das Holzfeuer,  
oder umgekehrt umstellbar

**AMTLICH GEPRÜFTE QUALITÄT**  
auch gemäß 1.BImSchV 2.Stufe und  
baumtlicher Zulassung  
durch das DIBt





# SPÉCIALITÉS

## POÊLE - MIXTE - PELLET-BOIS

### SANS ÉLECTRICITÉ

82-93

Braten & Backen  
Cuire et Rôtir



94-109

Wärme speichern + Braten & Backen  
Accumulation + Cuire et Rôtir



Highlights  
Highlights

32-35 + 188-189 + 190-191



System Kamine  
Systèmes Cheminées

196-211

Typique Max Blank:  
Finition jusqu'au moindre détail.



# SPEZIALITÄTEN

## PELLET - HOLZ - KOMBIÖFEN

### STROMLOS

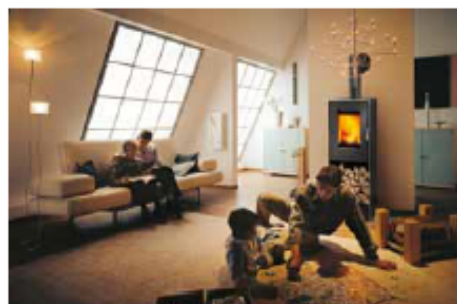
116-157

Wärmeabgabezeit verteilt bis zu 24 Stunden  
Restituer la chaleur jusqu'à 24 H



16-29 + 46-49 + 182-183

Feuer drehen  
Pivoter le Feu



Geradlinige Modelle  
Modèles Classiques

84-103 + 140-157 + 162-172



Runde Modelle  
Modèles Ronds

10-13 + 16-41

Typisch Max Blank:  
Vollendet bis ins letzte Detail.



PELLET-Feuer / Feu



Holz-Feuer / Feu de Bois



PELLET-Feuer / Feu



Holz-Feuer / Feu de Bois

**PELLETFEUER KÖNNEN SO ABWECHSLUNGSREICH UND SO ROMANTISCH WIE EIN HOLZFEUER SEIN!**

**HOLZ ODER PELLET - CRÈME DE LA CRÈME OHNE ELEKTRIK !**

**LE FEU À PELLET PEUT ÊTRE AUSSI VARIÉ ET ROMANTIQUE QUE LE FEU DE BOIS!**

**BOIS OU PELLET - CRÈME DE LA CRÈME SANS ÉLECTRICITÉ !**



**60 SCHEITHOLZ-OFEN-MODELLE KÖNNEN AUCH NACHTRÄGLICH MIT DER PELLET-ZUBEHÖR KASSETTE AUSGESTATTET WERDEN.**

**60 MODÈLES DE POÊLES À BUCHES PEUVENT ÊTRE ÉQUIPÉS PLUS TARD DE L'ACCESSOIRE CASSETTE À PELLETS.**



NIMES Crystal



Toulon II > 267



Toulon II > 267



Dijon L > 267



Dijon S > 267



242

Lille IV > 267



Lille Basic > 267



Vulkan > 267



Frankfurt > 267

243



Nimes > 267



Nimes L > 267



Rio S > 267



Rio S > 267



244 Nantes L > 267



Nantes L > 267



Rio WF > 267



Rio SP > 267

## VOS AVANTAGES

### BOIS OU PELLET

#### NIMES STEEL – BOIS / PELLET P. 18

- Un petit poêle rond avec un excellent rendement de 81%!
- Poignée en inox confortable, toujours froide et intégré dans le design du poêle
- Sur demande, la version pivotante à 360 degrés avec grand feu de cheminée muni d'un petit bloc d'accumulation
- Le modèle idéal pour un angle

#### NIMES CRYSTAL – BOIS / PELLET P. 16

- En verre cristal blanc ou noir brillant d'entretien facile
- Rond, mince et élégant
- Taux d'émission en partie inférieur à un quart des nouvelles normes
- Avec 81 % de rendement, économique et écologique
- Avec porte à retour automatique et poignée toujours froide
- Grand feu de cheminée avec jeu de flamme fascinant, sur demande pivotant!
- 10 années de garantie sur les pièces en acier Thyssen Krupp du foyer

#### NIMES STONE – BOIS / PELLET P. 20

- Pierre d'accumulation raffinée et unique, restituée jusqu'à 8 heures de chaleur
- Petit poêle rond avec grande vue du feu et excellent rendement de 81 %!
- Poignée froide d'utilisation facile économique

#### NANTES L STEEL – BOIS / PELLET P. 41

- Avec bloc d'accumulation restitué jusqu'à 18 heures une chaleur rayonnante
- Un excellent rendement de 87 % alliant efficacité et économie
- Jusqu'à 40 % moins d'émission et de consommation de bois
- Haute performance sans filtre difficile d'entretien

#### NANTES L CRYSTAL – BOIS / PELLET P. 36

- La pure « cheminitude »
- Avec un habillage en verre cristal blanc mat ou en noir brillant d'entretien facile
- Avec le bloc d'accumulation le poêle restitué jusqu'à 18 heures de chaleur agréable
- Le Nantes ambiance Wellness offre un choix de 20 couleurs avec une durée de vie des diodes allant jusqu'à 30.000 heures
- D'entretien facile, la version pivotante à 360 degrés est disponible sur demande
- Poignée toujours froide avec porte à retour automatique brevetée

#### NANTES L STONE – BOIS / PELLET P. 38

- Le poêle le plus naturel au format rond
- Consomme jusqu'à 40 % moins de bois et fournit sans filtre et avec un grand rendement des valeurs d'émission remarquables
- Pierre naturelle d'accumulation élégante taillée à la main, restituée jusqu'à 24 heures de chaleur (avec bloc d'accumulation)

## IHRE VORTEILE

### HOLZ ODER PELLET

#### NIMES STEEL – PELLET / HOLZ S. 18

- ein kleiner runder Ofen mit großem Wirkungsgrad von vorzüglichen 81%!
- bequemer, immer kühler und dem Ofendesign angepasster Edelstahltürgriff
- auf Wunsch das große Kaminfeuer auch 360 Grad drehbar und mit einem kleinen Wärmespeicherblock
- ideales Modell für die Raumecke

#### NIMES CRYSTAL – PELLET / HOLZ S. 16

- in samtweißen Kristallglas oder in pflegeleichten, glänzendem schwarzem Glas
- rund, schlank und edel
- Emissionswerte zum Teil bis zu einem Viertel unter der neuesten Norm
- mit 81% Wirkungsgrad, immer sparsam und umweltfreundlich
- mit selbstschließendem Feuertüre und kühlem Edelstahl Türgriff
- großes Kaminfeuer mit schönstem Flammenspiel, auf Wunsch auch drehbar!
- 10 Jahre Garantie auf die Brennraum-Stahlteile
- softige Formensprache, ohne überstehende Kanten

#### NIMES STONE – PELLET / HOLZ S. 20

- einmalig, besonders edel verarbeitete Natur-Speichersteine, geben bis zu 8 Std. angenehme Wärme ab
- kleiner runder Ofen mit großem Feuer und einem Wirkungsgrad von 81%
- bequem bedienbar mit kühlem Griff. Spart Holz und das Portemonnaie

#### NANTES L STEEL – PELLET / HOLZ S. 41

- mit Speicherblock spendet er bis zu 18 Stunden Strahlungswärme
- ein wirtschaftlich vorzüglicher Wirkungsgrad von 87%!
- bis zu 40% niedrigere Emissionswerte und Holzbedarf
- Höchstleistung ohne wartungsreichen Filter

#### NANTES L CRYSTAL – PELLET / HOLZ S. 36

- die reinste Kaminlichkeit
- mit einer samt-brillanten und pflegeleichten Ofenhaut, samtweiß oder brillant schwarz
- mit Speicherblock spendet er bis zu 18 Std. angenehme Strahlungswärme
- das Nantes Wohlfühl- Wellnessmodell liefert über 20 frei wählbare Wohlfühl-Lichtfarben, bis zu 30.000 Std. Lebensdauer der Leuchtdioden
- wartungsarme Technik - auf Wunsch 360 Grad drehbar
- immer kühler Edelstahl-Türgriff mit patentiertem, selbstschließendem Türverschluss

#### NANTES L STONE – PELLET / HOLZ S. 38

- der natürlichste Kamin in rundem Format
- verbraucht bis zu 40% weniger Holz und liefert ohne Filter bei höchster Leistung beachtliche Umweltwerte
- von Hand behauener Natur-Speicherstein, der bis zu 24 Stunden eine angenehme Strahlungswärme spendet

Voir d'autres avantages intéressants et incomparables page 258, 259 !

Weitere interessante und unvergleichbare Vorzüge siehe in Seite 258, 259 !

# NOUVELLE CHALEUR INDEPENDANTE POURQUOI CHOISIR?

## LE POÊLE MIXTE BOIS - PELLET OFFRE:

- 2 combustions de feu l'une après l'autre! Rouge et bleue
- 2 couleurs de feu
- Feu de pellet romantique modèle Dijon/ Frankfurt

## DER PELLET - HOLZ -KOMBIOFEN BIETET:

- 2 Abbrand-Stufen nacheinander! gelb-rot und blau
- 2 Feuerfarben
- KO2-Feuerromantik
- KO2-Pelletfeuer

# DIE NEUE FREIE WÄRME WARUM WÄHLEN?

HOLZ ODER PELLET - 2 SCHÖNE FEUER  
OHNE STROM!

BOIS OU PELLET - 2 BELLES FLAMMES  
SANS ÉLECTRICITÉ!

Pellet	Chur / Odin / KO1	KO2 S *	KO2 XL *	Nîmes / 180+	Vulkan	Dijon	Frankfurt
Nennwärme. / Puissance nominale	8,7 kw	7,5 kw	11 kw	5,0 kw	6,5 kw	7,0 kw	6,4 kw
Füllmenge / Contenance	7,5 kg	3,8 kg	7,5 kg	2,7 kg	2,1 kg	2,2 kg	2,2 kg
Brenndauer / Durée de feu	Jusq. 6 h	Jusq. 3 h	Jusq. 14 h	Jusq. 2 h	Jusq. 2 h	Jusq. 2 h	Jusq. 2 h
W-Abgabezeit / T° restitution**	Jusq. 16 h	Jusq. 6 h	Jusq. 24 h	Jusq. 9 h	Jusq. 7 h	Jusq. 6 h	Jusq. 6 h
CO-Emission (13% O2)	0,086 %	0,093 %	0,070 %	0,018 %	0,048 %	0,048 %	0,025 %
Wirkungsgrad / Rendement	82,90 %	86,50 %	85,30 %	76,10 %	87,20 %	84,80 %	84,30 %
Staub / Poussière (13% O2)	21,7 mg/m3	36,3 mg/m3	30,3 mg/m3	11,6 mg/m3	12,1 mg/m3	17,2 mg/m3	17,4 mg/m3





## VOS AVANTAGES

### BOIS OU PELLET

#### BOSTON BASIC – BOIS P. 54

- Un habillage en pierre naturelle d'accumulation de 6 cm d'épaisseur sur 3 côtés qui restitue jusqu'à 10 heures de chaleur saine et rayonnante
- Finition de pierre naturelle massive et élégante
- Design attractif au meilleur rapport qualité prix
- Forme mince et arrondie nécessitant peu de place
- Grande vue panoramique du feu

#### BOSTON S – BOIS P. 56

- Un habillage en pierre naturelle d'accumulation de 6 cm d'épaisseur sur 5 côtés, accumule la chaleur et réduit la distance au mur
- Porte du tiroir range-bûches avec fermeture « one touch »
- Restitue jusqu'à 13 heures de chaleur saine et rayonnante
- Grand feu romantique avec 400 kg de pierre aux lignes élégantes
- Poignée froide et fermeture stable

#### MEGA PIVOTANT – BOIS P. 46

- De l'extérieur un poêle – de l'intérieur une merveille
- Grande vitre galbée
- Seulement 39 cm de profondeur avec foyer pivotant
- En finition acier, pierre ou couvercle en verre
- Le poêle à bois le plus imité au monde
- 10 années de garantie sur les pièces en acier du foyer

#### RIO WF STONE – BOIS / PELLET P. 74

- Avec 1 rechargement savourer le feu pendant 6 heures et profiter de la chaleur durant 13 heures
- Habillage en pierre d'accumulation d'entretien facile
- Consomme peu de bois avec 87% de rendement
- Chauffe-plat de qualité avec surface résistante aux rayures et convection frontale brevetée

#### RIO S – BOIS / PELLET P. 60

- Petit poêle à bois soft
- Pierre naturelle d'accumulation d'un seul tenant pour optimiser la capacité d'accumulation de chaleur
- Habillage d'entretien facile et agréable au toucher
- Jusqu'à 40% moins d'émission et une consommation de bois réduite
- La preuve: le rendement de 87%!
- Habillage acier/pierre ou céramique

#### RIO WF CÉRAMIQUE – BOIS / PELLET P. 70

- Habillage en céramique facile d'entretien
- Disponible en différentes couleurs
- Restitue jusqu'à 12 heures de chaleur agréable
- Chauffe-plat avec surface résistante aux rayures
- Avec tiroir range-bûche et socle en fonte
- Belle vision de flammes grâce à la grande vitre de porte

## IHRE VORTEILE

### HOLZ ODER PELLET

#### BOSTON BASIC – HOLZ S. 54

- dreiseitig 6 cm dicke Natur-Speichersteine, die bis zu 10 Stunden gesunde Strahlungswärme spenden
- massive, elegante und präzise Naturstein-Verarbeitung
- ansprechendes Design zum günstigen Preis-Leistungsverhältnis
- flache Bauweise mit geringem Platzbedarf
- große gerundete Feuerpanorama Scheibe

#### BOSTON S – HOLZ S. 56

- fünfseitig 6 cm dicke Natur-Speicherstein-Ummantelung, speichert Wärme und ermöglicht näheren Wandabstand
- Holzlegetüre, mit raffinierten „one touch“ Verschluss
- spendet bis zu 13 Stunden gesunde Strahlungswärme
- große Feuerromantik und mit 400 kg immer noch schnittig
- stabiler Türverschluss und kühler Heitzgriff

#### MEGA ELEGANCE DREHBAR – HOLZ S. 46

- von außen ein Ofen - von innen ein Naturwunder
- große gebogene Feuerscheibe
- nur 39 cm tief und mit drehbarem Kaminfeuer
- in Stahl-, Stein- oder Glasdeckel Ausführung.
- das Original von Max Blank
- 10 Jahre Garantie auf die Brennraum-Stahlteile

#### RIO WF STONE – PELLET / HOLZ S. 74

- mit 1x Holznachlegen das Feuer bis zu 6 Stunden und die gesunde Strahlungswärme bis zu 13 Stunden genießen
- mit pflegeleichten und hochwertigen Speicher-Steinen
- niedriger Holzverbrauch, durch einem Hohen Wirkungsgrad von 87%
- hochwertiges Warmhaltefach mit kratzunempfindlicher Ablage und Patent. Frontseitiger Wärmeaustritt

#### RIO S – PELLET / HOLZ S. 60

- kleinerer Kaminofen
- Speicher-Natursteine aus Vollmaterial zur Optimierung der Wärmespeicherkapazität
- haptisch angenehme und pflegeleichte Ofenhaut
- zum Teil um 40% niedrigere Emissionswerte und weniger Holzverbrauch
- der Beweis: Der Wirkungsgrad liegt bei stolzen 87%!

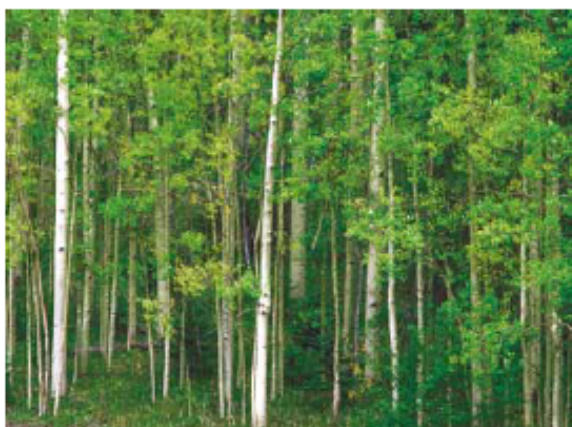
#### RIO WF KERAMIK – PELLET / HOLZ S. 70

- pflegeleichte Verkleidung aus Keramik. Verschiedene Glasurfarben erhältlich
- gibt bis zu 12 Stunden lang anhaltend seine angenehme Strahlungswärme ab
- kratzfeste und rostfreie Wärmefach-Ablage
- mit Holzfach-Schublade und Gusssockel.
- Kaminromantik pur durch hohe Feuerraumscheibe

Voir d'autres avantages intéressants et incomparables page 258, 259 !

Weitere interessante und unvergleichbare Vorzüge siehe in Seite 258, 259 !

## SAVOIR FAIRE SOUS TOUTES LES FACETTES



**Pellet - Bois combiné**

**- Sans électricité -**

**Liberté et indépendance**

La philosophie de l'entreprise Max Blank est une question d'exigences et de vertus véhiculées par ses dirigeants ainsi que par l'ensemble du personnel de la société. La longue expérience dans la maîtrise de la combustion du bois permet à nos produits d'être à la fois esthétiques, économiques à l'usage et surtout respectueux de l'environnement. Nos exigences dans tous les domaines : technologiques, esthétiques, environnementaux et sécuritaires sont sans compromis. Il en va de notre image, de notre responsabilité et de l'obligation de vous satisfaire. Les produits présentés dans ce catalogue, fruit de la symbiose entre l'homme, la nature et l'espace vont, nous l'espérons, vous séduire. Nous vous invitons dans nos points de vente pour les toucher, en apprécier la noblesse des matières et le souci du détail qui font d'un appareil Max Blank un produit incomparable.

**Typique Max Blank:  
Caractère fort sur toute la ligne.**

## PROFESSIONALITÄT IN ALLEN VARIANTEN



**Pellet-Holz-Kombiofen**

**- Stromlos -**

**macht frei u. unabhängig**

Das Prinzip von Max Blank-High Quality ist eine Frage des eigenen Anspruchs. Die Besinnung auf die eigenen Tugenden. Wir haben ganz bestimmte Vorstellungen davon, wie wir Modelle entwickeln und produzieren: Was auch immer wir bauen, wir bauen einen echten Max Blank-High Quality. Die hohen Anforderungen, die wir uns selbst stellen, werden wir erfüllen, ob fortschrittliche Technik, Umweltschutz oder die Produktsicherheit. Und natürlich die Faszination. Die Verantwortung unserer Marke und unseren Kunden gegenüber. Das alles konsequent. Die Symbiose zwischen Mensch, Natur und Räumen ist die Leitidee für die in diesem Katalog vorgestellte Premium-Klasse. Sie ist extrem preiswert, zeitlos und dabei eine Klasse ohne den Anstrich eines Massenprodukts - einfach typisch Max Blank. Mit raffinierter Technik und schönen Details, einfach happy - wann werden Sie es auch?

**Typisch Max Blank:  
Charakterstark auf ganzer Linie.**

## CUIRE & RÔTIR &



Brevetée par Max Blank, la combinaison poêle et four de cuisson. Un seul appareil avec deux enceintes superposées permet de chauffer votre pièce et cuire en même temps. La chaleur dégagée par la combustion du bois permet de faire monter un four de cuisson de l'ordre de 250°C. Quoi de plus économique et de plus traditionnel que de retrouver la cuisson au feu de bois ? Avec un appareil mixte chauffage cuisson Max Blank, que ce soit le Prato, le Florenz, l'Atlanta BF, Toulouse BF, l'Odin BF ou encore l'Azzurro BF, vous êtes certain de ne pas être pris au dépourvu si les énergies distribuées devaient être accidentellement interrompues. Vous trouverez ici des possibilités presque infinies de concevoir les fantaisies qui vous tiennent à cœur. Vous apporterez ainsi à votre pain journalier son cachet particulier. Nous vous souhaitons beaucoup de plaisir et un bon appétit !

**Typique Max Blank:**  
Le plaisir par l'écologie intelligente.

## BRATEN & BACKEN &



Ein Europatent: Profi-Backen und Braten zum Nulltarif. Ein von Elektrizität unabhängiges Backen von Holzofenbrot. Von natürlichen Wärmequellen erhitzte Speisen verleihen eine wieder neu entdeckte Gourmetqualität. Ob Pizza vom Steinboden oder der Kuchen im traditionellen Kuchenblech, alles schmeckt wie damals. Das alles aus der sonst ungenutzten Holzofenwärme. Temperaturen über 250°C machen alles, was Sie möchten, im Modell Odin, Toulouse BF, Florenz, Atlanta BF oder Prato. Hier haben Sie nahezu unbegrenzte Möglichkeiten auf natürlichste Art Ihre herzhaften Vorstellungen zu gestalten. So verleihen Sie Ihrem „täglich Brot“ seinen eigenen unverwechselbaren Charakter. Wenn Sie Aufsehen erregen wollen, nehmen Sie ein praktisches Kunstwerk. Sich unabhängig von fossiler und elektrischer Energie wärmen und gesund ernähren. Guten Appetit!

**Typisch Max Blank:**  
Genuss in intelligenter ökologischer Form.



Toulouse BF > 267



Toulouse SP > 267



Odin S > 267



Odin SP > 267



246 Toulouse WF > 267



Toulouse SP > 267



Odin BF > 267



Odin SP > 267



Azzurro BF > 267



Atlanta BF > 267



Odin BF > 267



Odin BF > 267



248 Florenz BF > 267



Prato BF > 267



Toulouse BF > 267



Toulouse BF > 267 249

## VOS AVANTAGES

### BOIS OU PELLET

#### ATLANTA BF – BOIS / PELLET P. 93

- Se chauffer + feu romantique + cuire
- Avec les meilleures valeurs d'émission et jusqu'à 40% moins de consommation de bois
- Four avec sol en pierre
- Forme élégante et intemporelle
- Habillage en acier avec le meilleur rapport qualité prix
- Plaque de cuisson, grille de four, thermomètre compris

#### FLORENZ BF – BOIS / PELLET P. 84

- Création individuelle des habillages de mosaïque
- Mosaïque en céramique, pierre naturelle ou noir et blanc au choix
- Cuire du pain croustillant au four à bois ou cuisiner comme au temps de grand-mère
- Rendement écologique de 87% et jusqu'à 40 % moins d'émission et de consommation de bois
- Volet de ventilation du four

#### TOULOUSE BF – BOIS / PELLET P. 104

- Poêle classique à la forme indémodable et intemporelle
- Emploi multiple : rôtir, cuire, se chauffer et restituer la chaleur
- Grand four avec sol en pierre permettant de cuire et rôtir en utilisant le feu de bois
- Écologique et d'entretien facile, conçu et développé pour vous
- Grande capacité d'accumulation de chaleur

#### PRATO BF – BOIS / PELLET P. 88

- Dans le style art nouveau petit four à pain ou poêle à bois avec four
- Equipé de Céramique-mosaïque noir et blanc ou multicolore de notre programme ou mosaïque de pierre naturelle blanc crème
- Poignée toujours froide avec fermeture robuste
- Rendement exemplaire et écologique de 87 %!
- Avec plaque de cuisson émaillée, grille du four et thermomètre

#### ODIN BF – BOIS / PELLET P. 99

- Un poêle écologique multi-talent :
- Rôtir, cuire du pain ou de la pizza, se chauffer et restituer la chaleur
- Mur du four en inox avec 2 glissières
- Avec 1 rechargement savourer le feu pendant 7 heures
- Et profiter d'une chaleur rayonnante durant 18 heures
- Finition de pierre massive

#### ODIN S – BOIS / PELLET P. 144

- Poêle à bois efficient et économique
- Sur le dessus en pierre maintenir au chaud et en bas profiter du beau spectacle du feu
- Sur demande avec accumulateur qui restituera la chaleur jusqu'à 14 heures
- Avec 1 rechargement savourer le feu pendant 7 heures
- Grand tiroir range-bûches
- Grand foyer avec vitre panoramique

## IHRE VORTEILE

### HOLZ ODER PELLET

#### ATLANTA BF – PELLET / HOLZ S. 93

- Wärmen + Feuerromantik + Backen
- mit besten Umweltwerten und bis zu 40% weniger Holzverbrauch
- Backfach mit Steinboden
- elegante zeitlose Formensprache
- in Stahlverkleidung das beste Preis-Leistungs Verhältnis
- Backblech, Chromrost, Thermometer inkl.
- Stählernes wird im eigenen Hause produziert

#### FLORENZ BF – PELLET / HOLZ S. 84

- Mosaik Verkleidung individuell gestaltbar
- Keramik-, Natursteinmosaik oder Design Mosaik schwarz-weiß frei wählbar
- knuspriges Holzofenbrot backen oder braten wie zu Omas Zeiten, ohne zusätzliche Energiekosten
- sein 87%-iger Wirkungsgrad bürgt für bestes Umweltverhalten und für absolut sparsamen - bis zu 40% niedrigeren Holzverbrauch
- integrierter Dunstabzugsschieber

#### TOULOUSE BF – PELLET / HOLZ S. 104

- der klassischste Kaminofen aller Zeiten, zeitlos und unwiderstehlich
- sein 4-fach Nutzen arbeitet in bestimmten Bereichen kostenlos: braten, backen, wärmen und Wärme lang anhaltend abgeben
- ein Holzofenbrot auf dem Steinboden und aus dem natürlichsten Ofenfeuer
- nachhaltig und pflegeleicht für Sie entwickelt und produziert
- mit großem Wärmespeichervermögen

#### PRATO BF – PELLET / HOLZ S. 88

- im Jugendstil kleiner Brotbackofen oder Kaminofen mit Backfach
- mit bunten oder schwarz-weiß bemalten Keramik-Mosaiken oder mit weiß-beigen Natursteinmosaik ausgestattet
- mit immer kühlen Edelstahlgriffen und einem robusten Türverschluss
- mit 87% Wirkungsgrad wirkt er ökologisch vorbildlich
- mit emailliertem Backblech, Chromrost und Thermometer

#### ODIN BF – PELLET / HOLZ S. 99

- ein Öko-Profi-Multitalent- Ofenmodell:
- wärmt, heizt, speichert Wärme, backt Brot oder Pizza
- Backfach wird vierseitig von natürlicher Wärme umströmt
- mit 1x Holz auflegen bis zu 7 Stunden das Ofenfeuer genießen
- und spendet über 18 Stunden die Strahlungswärme
- schwere, massive Verarbeitung

#### ODIN S – PELLET / HOLZ S. 144

- ökonomisch effizienter Kaminofen
- oben auf dem 5cm dicken Speicherstein-Deckel zum Warmhalten – und unten die schönsten und abwechslungsreichsten Feuerbilder
- auf Wunsch mit Wärme- Speicherblock, spendet dabei bis zu 18 Stunden die angenehme Strahlungswärme
- mit 1x Holzauflegen bis zu 7 Stunden das schöne Feuer genießen
- große Holzschublade fürs Brennholz

Voir d'autres avantages intéressants et incomparables page 258, 259 !

Weitere interessante und unvergleichbare Vorzüge siehe in Seite 258, 259 !



Porto > 267



Lissabon II > 267



Mega Elegance > 267



Mega Steel > 267



250

Stratos S > 267



Lissabon I > 267



Boston S > 267



Boston Basic > 267

251

## VOS AVANTAGES

### BOIS OU PELLET

#### ATLANTA SP – BOIS / PELLET P. 128

- Entretien facile sans filtre à poussière
- Avec les meilleures valeurs d'émission et jusqu'à 40% moins de consommation de bois
- Le meilleur rapport qualité prix en version acier avec double couvercle pierre
- Rendement important de l'accumulateur
- 10 années de garantie sur les pièces en acier Thyssen Krupp du foyer
- Restitution de chaleur rapide et quand même de long durée

#### TOULOUSE WF – BOIS / PELLET P. 116

- Avec 1 rechargement savourer le feu pendant 6 heures
- Disponible avec tiroir range-bûche.
- Equipé d'un chauffe-plat avec surface résistante aux rayures
- Sortie de chaleur dans la zone du chauffe-plat
- Offre différents types de pierre naturelle d'accumulation

#### TOULOUSE SP – BOIS / PELLET P. 121

- Habillage en pierre naturelle d'accumulation
- Foyer équipé de chamottes et fonctionnant avec une technique de combustion éprouvée
- Un bloc d'accumulation supplémentaire qui permet au poêle d'accumuler la chaleur et de restituer celle-ci après 1 rechargement sous forme de rayonnement sain jusqu'à 18 heures
- Feu romantique grâce à la grande vitre de porte

#### RIO SP – BOIS / PELLET P. 130

- Avec 1 rechargement savourer le feu pendant 6 heures et profiter de la chaleur durant 18 heures
- Habillage en pierre d'accumulation d'entretien facile
- Consomme peu de bois avec 87% de rendement
- 10 années de garantie sur les pièces en acier Thyssen Krupp du foyer
- Toutes les pièces métalliques sont de notre fabrication

#### BELFORT – BOIS P. 196

- Belfort d'un format réduit ou Belfort agrandi avec range-bûches latéral
- S / L / XL avec bloc d'accumulation pour une restitution de chaleur jusqu'à 15 heures
- Porte à fermeture automatique avec poignée toujours froide
- Habillage en pierre naturelle d'accumulation de 4 différentes surfaces au choix
- Tuyaux invisibles indépendant du montage
- Montage ou démontage dans la journée sans mastic, colle ou mortier

#### LISSABON – BOIS / PELLET P. 156

- Fixer des priorités : peu de placé, fonction et design et pierres d'accumulation de longue durée!
- Habillage en Pierre naturelle sur tous les côtés
- 10 années de garantie sur les pièces en acier Thyssen Krupp du foyer
- Les tests de longue durée témoignent d'une durée de vie allant jusqu'à 25 ans !
- 430 kg reflètent un traitement précis et massif de la pierre

## IHRE VORTEILE

### HOLZ ODER PELLET

#### ATLANTA SP – PELLET / HOLZ S. 128

- ohne wartungsreichen Staubfilter
- mit besten Umweltwerten und bis zu 40% weniger Holzverbrauch
- in Stahlverkleidung mit doppeltem Steindeckel, das beste Preis-Leistungsverhältnis
- hohe Wärmespeicher-Leistung
- 10 Jahre Garantie auf die Thyssen Krupp Brennraumstahlteile
- Stählernes wird im eigenen Hause produziert

#### TOULOUSE WF – PELLET / HOLZ S. 116

- mit 1x Holz nachlegen, bis zu 6 Stunden Feuer genießen
- Schublade für Brennholz
- verfügt über eine rost- und kratzfesten Warmhalteablage
- oberhalb dieser strömt die erwärmte Ofenluft in den Raum und nicht zur Rückwand
- verschiedene, präzise verarbeitete Natur-Speicherstein-Arten

#### TOULOUSE SP – PELLET / HOLZ S. 121

- außen mit exklusiv ausgesuchten, edlen Naturspeichersteinen bestückt
- innen nach dem altbewährten Wärme speicherndem Grundofenprinzip
- mit Speicherschamotte ausgekleideter Brennraum und oberhalb ein weiterer Speicherblock, um die gesunde Strahlungswärme nach 1x Holzauflegen bis zu 18 Stunden an den Wohnraum abzugeben
- Feuerromantik bei hoher Feuerscheibe

#### RIO SP – PELLET / HOLZ S. 130

- mit 1x Holz nachlegen das Feuer bis zu 6 Stunden und die gesunde Strahlungswärme bis zu 18 Stunden genießen
- mit pflegeleichten und hochwertigen Speicher-Steinen
- mit einer Holzsparsnis durch 87%-igen Wirkungsgrad
- 10 Jahre Garantie auf die Thyssen Krupp-Brennraum-Stahlteile
- Stählernes wird im eigenen Hause produziert

#### BELFORT – HOLZ S. 196

- Belfort in kleinem Format oder Belfort komfortabel, mit seitlicher Holzlege nach vorne oder seitlich unsichtbar
- S / L / XL mit Speicherblock zur Wärmeabgabe bis 15 Std.
- mit selbst schließender Heiztüre und mit kühlem Türgriff!
- hochwertige Natur-Speichermaterialien in 4 Oberflächen
- Rauchrohre unsichtbar oder mit bauseitigem Aufbau

#### LISSABON – PELLET / HOLZ S. 156

- setzen Sie Prioritäten: Kompaktheit, Funktion und Design und lang anhaltende Speicherstein-Materialien!
- allseitig mit erlesenen Materialien umgeben
- 10 Jahre Garantie auf alle Brennraum-Stahlteile
- Langzeittests weisen bis zu 25 Jahre Lebensdauer auf!
- präzise und massive Verarbeitung widerspiegeln 430 kg
- 87% Wirkungsgrad ein Novum von Ökologie!

Voir d'autres avantages intéressants et incomparables page 258, 259 !

Weitere interessante und unvergleichbare Vorzüge siehe in Seite 258, 259 !





Arezzo > 267



Lucca > 267



Ravenna > 267



Siena > 267



252

Niagara > 267



Athen > 267



Oldenburg > 267



Petersburg > 267

253

## VOS AVANTAGES

### BOIS OU PELLET

#### PORTO – BOIS / PELLET P. 164

- Un poêle au meilleur rapport qualité prix
- Taux d'émission en partie inférieur à 40% et consommation de bois réduite
- Ne nécessite aucun filtre à poussière
- Petit poêle d'accumulation, restitue jusqu'à 9 heures de chaleur
- Poignée inox toujours froide et fermeture de porte robuste

#### LUCCA – BOIS / PELLET P. 162

- Un poêle à bois incomparable de qualité supérieure
- Acier massif Thyssen Krupp de 6 mm d'épaisseur donne à la fonction une forme claire et durable
- Bel vision du feu, grand range-bûches, nécessite peu de place
- Tiroir sous le range-bûches
- Rechargement et manipulation confortable

#### LILLE – BOIS / PELLET P. 166

- Forme attractive nécessitant peu de place
- La partie inférieure peut-être utilisable comme range-bûches et/ou prise d'air frais
- Habillage disponible en acier, pierre naturelle blanc crème lisse ou ardoise noir
- Offre un taux d'émission réduit adapté aux nouvelles normes
- 10 années de garantie sur les pièces en acier Thyssen Krupp du foyer

#### ODIN S – BOIS / PELLET P. 144

- Poêle à bois efficient et économique
- Maintenir au chaud sur le dessus en pierre et plus bas profiter du spectacle du feu
- Sur demande avec accumulateur qui restituera la chaleur jusqu'à 18 heures
- Avec 1 rechargement savourer le feu pendant 7 heures
- 10 années de garantie sur les pièces en acier Thyssen Krupp du foyer

#### STRATOS S – BOIS / PELLET P. 150

- Habillage en pierre naturelle sur tous les côtés
- Avec 1 rechargement savourer le feu pendant 6 heures et profiter de la chaleur durant 24 heures
- La preuve : le taux de rendement est de 87% pour la pierre naturelle d'accumulation grise
- Poignée de porte en inox toujours froide, sa fermeture résiste à l'usage
- Design classique indémodable
- Différentes pierres naturelles d'accumulation au choix

#### TOULON II – BOIS / PELLET P. 168

- Le poêle classique, style design avec banquette ouverte en façade et panneau arrière, utilisable comme range-bûches
- La banquette est équipée de 2 pierres en ardoise noire
- Montage du corps de chauffe à gauche, droite ou au milieu
- Habillage disponible en blanc crème lisse ou ardoise noire
- Offre un rendement optimal avec les meilleures valeurs d'émission

## IHRE VORTEILE

### HOLZ ODER PELLET

#### PORTO – PELLET / HOLZ S. 164

- ein Ofen mit bestem Preis-Leistungs-verhältnis
- teilweise bis zu 40% niedrigere Emissionswerte und geringerer Holzverbrauch
- braucht keinen pflegeintensiven Staubfilter
- schlanker Natursteinofen, spendet bis zu 9 Stunden Wärme
- immer kühler Edelstahlgriff und einem robusten Türverschluss

#### LUCCA – PELLET / HOLZ S. 162

- ein unvergleichbarer Kaminofen höchster Qualität
- 6 mm dicker Thyssen Krupp-Stahl verleiht der Funktion eine klare und langlebige Form
- großes Feuerpanorama, große Holzlege, wenig Platzbedarf
- Schublade unter der Holzablage
- bequeme Bedienung und bequemes Holznachlegen

#### LILLE – PELLET / HOLZ S. 166

- geradlinig platzsparend und das bei optimaler Formensprache
- unterhalb ist er offen für alles: Holzlager und/oder Luftanschluss
- ob in Stahl, Naturstein weiß-beige oder in edlem schwarzem Schiefer
- bietet optimale neueste und darüber hinaus reduzierte, vorbildliche Umweltwerte
- 10 Jahre Garantie auf die Thyssen Krupp-Brennraumstahlteile

#### ODIN S – PELLET / HOLZ S. 144

- ökonomisch effizienter Kaminofen
- oben auf dem 5cm dicken Speicherstein-Deckel zum Warmhalten – und unten die schönsten und abwechslungsreichsten Feuerbilder
- auf Wunsch mit Wärme- Speicherblock, spendet dabei bis zu 18 Stunden die angenehme Strahlungswärme
- mit 1x Holzauflegen bis zu 7 Stunden das schöne Feuer genießen
- große Holzschublade fürs Brennholz

#### STRATOS S – PELLET / HOLZ S. 150

- allseitig mit Natursteinen verkleidet bei 1x Holznachlegen bis zu 6 Stunden Feuer und bis zu 24 Std. Strahlungswärme
- der Beweis: beim handbehauenen grauen Speicherstein liegt der Wirkungsgrad bei stolzen 87%!
- der Edelstahl-Heiztürgriff ist kühl, sein Türverschluss verschleißfest
- sein Design ist klassisch, zeitlos und langlebig
- verschiedene Natur-Speichersteinvarianten stehen zur Auswahl

#### TOULON II – PELLET / HOLZ S. 168

- der klassische Designofen mit Front und rückseitig offenem Board, als ideale Holzablage mit Sitzbank
- das Board ist mit 2 schwarzen Schieferplatten belegt
- lässt sich links, rechts oder mittig platzieren
- an 3 verschiedenen Plätzen. Wahlweise platzierbarer Ofenkörper
- in weiß-beige glatten Stein oder mit schwarzem Natur Schiefer wählbar
- bietet bei besten Emissionswerten einen optimalen Wirkungsgrad

Voir d'autres avantages intéressants et incomparables page 258, 259 !

Weitere interessante und unvergleichbare Vorzüge siehe in Seite 258, 259 !

## POÊLES PIVOTANTS



Comme aucun autre système, les produits Max Blank répondent aux souhaits actuels de flexibilité, de mobilité et sont conçus de telle sorte qu'ils puissent être présents n'importe où chez vous. Pivotez le feu du poêle où vous le souhaitez, de la salle à manger au salon et vice-versa. L'origine de l'innovation Max Blank High-Quality. Vous obtiendrez de Max Blank High-Quality un plus, que vous pivotiez un poêle comme le modèle Mega pivotant ou le Nimes, nantes pivotant, ou bien un foyer large comme le Petersburg. vous serez impressionné de la facilité du pivotement: le feu du poêle pivotera toujours dans 10 ans ! En outre, nos employés motivés assurent un service et des produits de grande qualité. N'agissez pas sans réfléchir, écoutez votre cœur et tombez amoureux. Nous avons de quoi vous séduire et vous faire plaisir.

**Typique Max Blank:**  
Confort expansif.

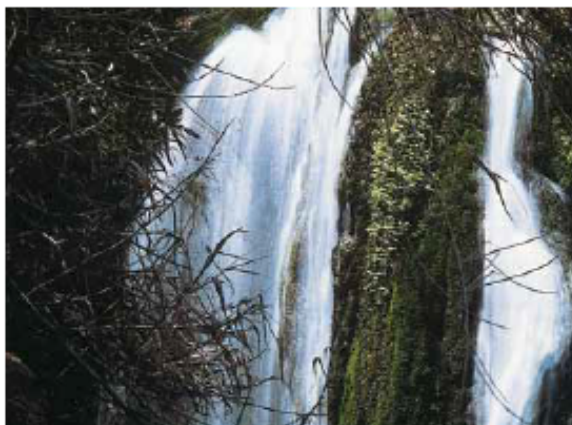
## DREHBARES FEUER



Wie kaum ein anderes System entsprechen Max Blank-Produkte den aktuellen Wünschen der Menschen nach Flexibilität und Mobilität und sind so entworfen, dass sie frei im Raum stehen können. Sie können das Ofenfeuer drehen, wohin Sie wollen, vom Esszimmer zur Kuschecke oder umgekehrt. Dies ist die Ursprungs-Innovation von Max Blank - High Quality. Ob Sie ein quadratisches Feuer drehen, wie im Original-Mega oder im Breitformat-Feuer, wie hier im Petersburg. Sie werden fühlen und sehen, wie sicher und einfach das schwebende Feuer sich drehen lässt. Eines bekommen Sie noch zusätzlich von Max Blank - High Quality ohne Aufpreis: Das Ofenfeuer dreht sich auch noch in 10 Jahren! Darüber hinaus garantieren engagierte Mitarbeiter für die hohe Qualität der Max Blank-Geräte und stehen weltweit für hervorragenden Service. Tun Sie nichts Unüberlegtes, hören Sie auf Ihr Gefühl und verlieben Sie sich.

**Typisch Max Blank:**  
Raumgreifende Behaglichkeit.

## LES QUATRES ÉLÉMENTS



Certains l'ont rêvé Max Blank l'a fait, la combinaison des quatre éléments « l'eau, le feu, l'air et la terre » sur un même appareil est une prouesse technique et esthétique qui à été reconnue et saluée par la majorité des publications avant-gardistes en technologie et design. S'il est naturel sur un appareil à bois de combiner le feu et l'air l'un ne pouvant aller sans l'autre, Max Blank a dès l'origine parié sur la terre plus précisément l'argile réfractaire pour assurer le rayonnement de ses appareils. Il ne restait que l'eau pour utiliser les quatre éléments. Fruit d'un long développement et le dépôt de plusieurs brevets, l'élément eau est venu compléter le modèle Niagara. Cet appareil anime un intérieur en toute saison ; en hiver les fonctions chauffage et cascade se doublent d'une humidification et d'une capture de poussière, en été la fonction cascade confère au logement une « zenitude » et une ambiance inégalée. Le poêle été hiver c'est à la fois un programme de détente de repos et de confort thermique intégré à une esthétique sans égal. Un bijou de technologie dans un écrin design exceptionnel.

### 5 Utilisations:

Été - Hiver - Bien être Wellness

## FEUER UND WASSER



Eine zurückhaltende, funktionale Anmutung und die hochwertige Materialkombination aus Edelstahl garantieren Wertbeständigkeit und Styleunabhängigkeit. Hier passt alles zusammen. Die Kombinationen: ein Europapaten von Max Blank. Unten das Kaminfeuer, oben die berieselnde Wasserwand. Das Modell Niagara in gesunder Harmonie von Feuer & Wasser: wohlige Strahlungswärme aus dem Holzfeuer. Faszination der Feuerromantik. Angenehmes Raumklima durch die gleichzeitige Luftbefeuchtung. Binden von Staub durch die großflächige Wasserwand. Im Sommer den Raum kühlen und die Luft befeuchten. Wohn-Wellness pur. Ein ideales Raumklima und ein „Two-in-one“-Entspannungsprogramm. Das täglich zu erleben, wird Ihnen ein Vergnügen sein. Im Dreiklang: Erholen, Entspannen und Wohlfühlen. In aller Bescheidenheit, eine Erfindung, der nur eines vorausseilt: ihr Ruf. Die angenehme Raumluft kann so sein, wie man es gerade braucht. Immer anders und doch immer passend. Bei Max Blank arbeiten alle unermüdlich daran, die Begegnung zwischen Feuer+Wasser perfekt zu machen.

### 5-fach Nutzen:

Sommer-Winter-Wohnwellness



# NIAGARA



Die Luft befeuchten, den Staub binden und sich vom Wasserfall inspirieren lassen !

87 % 86 / 85 %	6,5 7,5 / 11	-6 -3 / -6	Jusq. -9 Jusq. -7 / -9	77,5 x 48,5 x 188 cm 266 kg	33 cm 3,8 / 7,5 kg	31 mg/m3 36 / 30 mg/m3	1074 / 0,086 0,093 / 0,070	< Holz/Bols < Pellet
W.-Grad: RE:	kW:	Feuer (h): Feu (h):	W.-Abgabezeit: T. de restit*:	Maße: B x T x H Mesures: l x p x h	Scheitholz: Bûches:	Staub: poussière:	CO: mg/m3 / %	

Humidifier l'air en fixant la poussière tout en rêvant devant la cascade !



# ANGEL FALLS



Holz/Bois >	78 / 80 %	6,7	-4	Jusq. -7	116 x 67,5 x 213,5 cm 642 kg	52 cm	21 mg/m <sup>3</sup>	1244 / 0,100	Die Luft befeuchten, den Staub binden und sich vom Wasserfall inspirieren lassen !
<b>190</b>	W.-Grad: RE:	kW:	Feuer (h): Feu (h):	W.-Abgabezeit: T. de restit*:	Maße: B x T x H Mesures: l x p x h	Schellholz: Bûches:	Staub: poussière:	CO: mg/m <sup>3</sup> / %	Humidifier l'air en fixant la poussière tout en rêvant devant la cascade !

## VOS AVANTAGES

### BOIS OU PELLET

#### OLDENBURG – BOIS P. 185

- La culture du feu au format horizontale
- Avec poignée confortable et toujours froide
- Prend les bûches allant jusqu'à 50cm de long
- Porte à retour automatique
- Toutes les pièces métalliques sont de notre fabrication

#### PETERSBURG – BOIS P. 182

- Architecture horizontale attractive avec les bords arrondis
- Écartement du mur de seulement 4 cm! (non rotatif.)
- Large foyer de plus de 60 cm
- Vision panoramique du feu et malgré ses 250 kg au lignes toujours élégantes
- Porte à retour automatique brevetée

#### AZZURRO BF – BOIS / PELLET P. 92

- Design aux formes arrondies avec un jeu de flammes fascinant
- Prend facilement les bûches de 33 cm de long
- Accumule la chaleur grâce au 70 kg de chamotte qu'il restitue pendant jusqu'à 18 heures
- Grand four permettant d'utiliser l'énergie gratuite disponible pour cuire et rôtir
- Toutes les pièces métalliques sont de notre fabrication

#### ANGEL FALLS – BOIS P. 190

- Un poêle à bois Wellness avec feu et eau
- L'eau ruisselle du haut sur une cascade étagée en pierre ondulée
- En bas le foyer horizontal avec le réservoir à eau
- Réduit la poussière et humidifie l'air agréablement dans votre séjour
- Assure un climat optimal en hiver et en été

#### AREZZO – BOIS / PELLET P. 172

- Il a tout: design, utilité et proportions
- Avec des éléments de fonction et design personnels un poêle typiquement et incontestablement Max Blank
- Poignée en inox toujours froide
- Design rétro
- Couvercle en pierre naturelle massif accumule la chaleur
- Prend les bûches allant jusqu'à 33 cm de long
- des inserts inox donnent son aspect distinctif à l'Arezzo

#### NIAGARA – BOIS / PELLET P. 188

- Un véritable poêle à bois Wellness
- Avec télécommande
- L'association de deux éléments qui s'opposent: En haut la cascade d'eau et en bas le feu
- Réduit la poussière au travers de l'absorption par la cascade et humidifie l'air
- Détente grâce à la chute d'eau et le feu romantique
- Rafraichit la pièce en été et réchauffe celle-ci en hiver
- Technique de feu brevetée depuis des années

## IHRE VORTEILE

### HOLZ ODER PELLET

#### OLDENBURG – HOLZ S. 185

- die querformatige oder horizontale Ofenkultur
- mit bequemen und immer kühlem Heißtürgriff
- nimmt bis zu 50 cm breite Holzstücke leicht auf
- Heißtüre verschließt selbstständig
- Stählernes wird im eigenen Hause produziert

#### PETERSBURG – HOLZ S. 182

- ansprechende horizontale Architektur mit gerundeten Kanten
- nur 4 cm Wandabstand erforderlich! (bei nicht drehb.)
- breiter Brennraum bis 60 cm
- große Feuerromantik und mit 250 kg immer noch schnittig
- patentierter selbstschließender Türverschluss

#### AZZURRO BF – PELLET / HOLZ S. 92

- gerundetes Feuerdesign bei schönsten Feuerspiel im Kaminfeuer
- nimmt bequem 33er Holzstücke kreuz und quer auf
- speichert mit seiner rund 70 kg schweren Feuerschamotte, die Wärme bis zu 18 Stunden
- man kann sich wärmen und mit kostenloser überschüssiger Energie Braten und Backen
- patentierte Holzabbrandtechnik

#### ANGEL FALLS – HOLZ S. 190

- ein klassischer Wohnwellness Kaminofen mit Feuer und Wasser
- von oben rieselt schäufchenwolkenartig das Wasser
- unten das querformatige Kaminfeuer mit dem Wasservorrat
- bindet den Hausstaub und sorgt für eine angenehme Wohnraum-Luftbefeuchtung
- sorgt im Winter und im Sommer für ein optimales Raumklima

#### AREZZO – PELLET / HOLZ S. 172

- im Einklang: Nutzen, Design und Proportionen
- ein Max Blank Kaminofen verfügt über typische und unverkennbare Funktions- und Designelemente
- immer kühler, Edelstahl-Heißtürgriff
- im Retro Design
- 10 Jahre Brennraum Stahl-Garantie
- massiver schwerer Steindeckel speichert die Wärme
- schöne Edelstahl-Applikationen machen den Arezzo unverwechselbar

#### NIAGARA – PELLET / HOLZ S. 188

- ein echter Wohnwellness-Kaminofen
- Funkfernbedienung zur Pumpensteuerung
- faszinierendes Gegenspiel: oben der Wasserfall - unten das Feuer
- bindet Staub und befeuchtet die Raumluft
- Entspannung am Wasserfall und Feuerromantik
- wärmt im Winter und erfrischt im Sommer
- patentierte Holzabbrandtechnik

Voir d'autres avantages intéressants et incomparables page 258, 259 !

D'autres avantages des combinaisons bois - pellet sans électricité voir page 2, 3 !

Weitere interessante und unvergleichbare Vorzüge siehe in Seite 258, 259 !

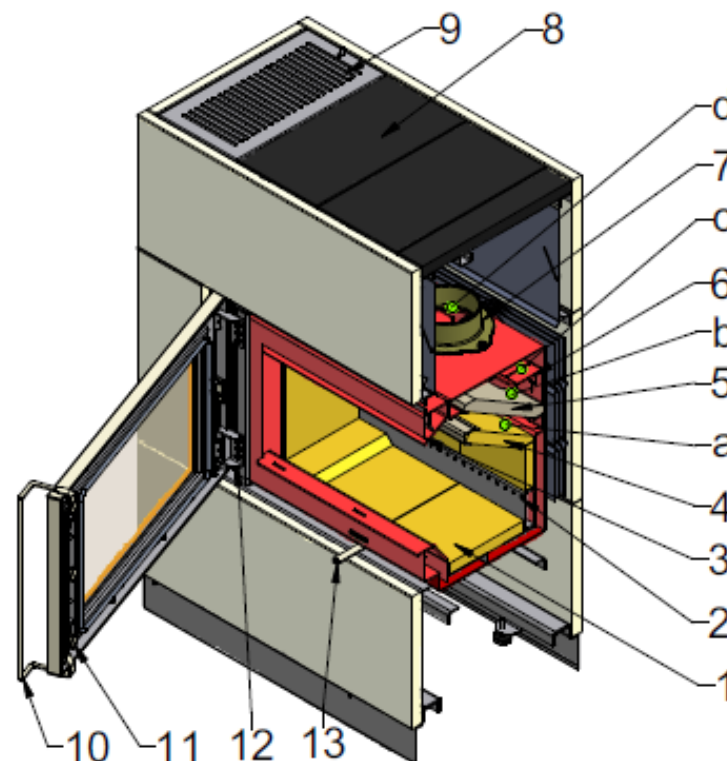
Stromlose Pellet-Holz-Kombifuerungs-Vorteile siehe in Seite 2, 3 !

# SYSTEM KAMINE BELFORT

- 01.** Technique de chauffage au bois avec une chamotte haute température.
- 02.** Air primaire de combustion sortant par des fins buses.
- 03.** Arrivée d'air secondaire réglée pour nettoyer la vitre du foyer.
- 04.** La chamotte déflectrice de la chambre de combustion conduit la flamme de nouveau à la façade.  
a) canal d'inversion des gaz.
- 05.** Une deuxième plaque déflectrice du feu afin d'augmenter le rendement.  
b) deuxième canal d'inversion des gaz
- 06.** Troisième plaque déflectrice en acier finition spéciale pour réduire le taux de poussière.
- 07.** Branchement d'évacuation des fumées directement dans le conduit ou de suite dans le bloc d'accumulation afin de mieux distribuer la chaleur.
- 08.** Dessus du Belfort XO ou Belfort XS de plaques en ardoise anthracite finement taillées, en dessous un support est préparé pour un cache-conduit.
- 09.** Régulateur d'air pour accumuler la chaleur de manière optimale.
- 10.** Poignée en inox confortable qui reste toujours froide.
- 11.** Technique de fermeture automatique de porte de foyer.
- 12.** Charnière massive sans entretien pour la porte du foyer.
- 13.** Régulateur de combustion : en rajoutant une ou deux fois du bois vous pouvez profiter du feu romantique jusqu'à 6 heures et avec le bloc d'accumulation supplémentaire jusqu'à 24 heures savourer l'agréable chaleur de rayonnement.

- 01.** Holzfeuerungstechnik mit Hochtemperatur-Schamotte.
- 02.** Primär-Feuerungs-Zuluft aus feinen Düsen strömend.
- 03.** Gesteuerte Sekundärzuluft zum klaren Spülen der Feuerscheiben.
- 04.** Feuer-Umlenkschamotte bringt die Flamme nochmals zur Front.  
a) Feuerumlenk-Zwischenraum.
- 05.** Nochmalige Feuer-Umlenkplatte um den Wirkungsgrad zu erhöhen.  
b) Zweiter Feuer-Umlenk-Zwischenraum.
- 06.** Dritter Feuer-Umlenk-Spezialstahl um den Feinstaub zu minimieren.
- 07.** Rauchgasabgang-Anschluss direkt in den Schornstein und sofort zur besseren Wärmeverteilung in den Wärmespeicher.
- 08.** Belfort XO- oder XS-Decke aus fein geschliffenen Anthrazit-Schiefer-Platten, darunter ist die Aufnahme für eine bauseitige- oder Systemhaube vorbereitet.
- 09.** Luftregelung zum optimalen Wärmespeichern. Dies kann auch rechts eingesetzt werden.
- 10.** Immer kühler und bequemer edelstählerne Heiztürgriff.
- 11.** Technik zum Selbstschließen der Heiztüre. Ein bequemer und patentierter Türverschluss.
- 12.** Massive wartungsfreie Scharniere für die robuste Heiztüre.
- 13.** Feuerungs-Regler: Mit 1-2 x Holznachlegen können Sie bis zu 6 Stunden die Holzfeuerromantik und mit dem Zusatz-Speicherblock bis zu 24 Stunden die angenehme Strahlungswärme genießen. Spannung im Design, entspannend die Wirkung.

# FOYER/BRENNRAUM

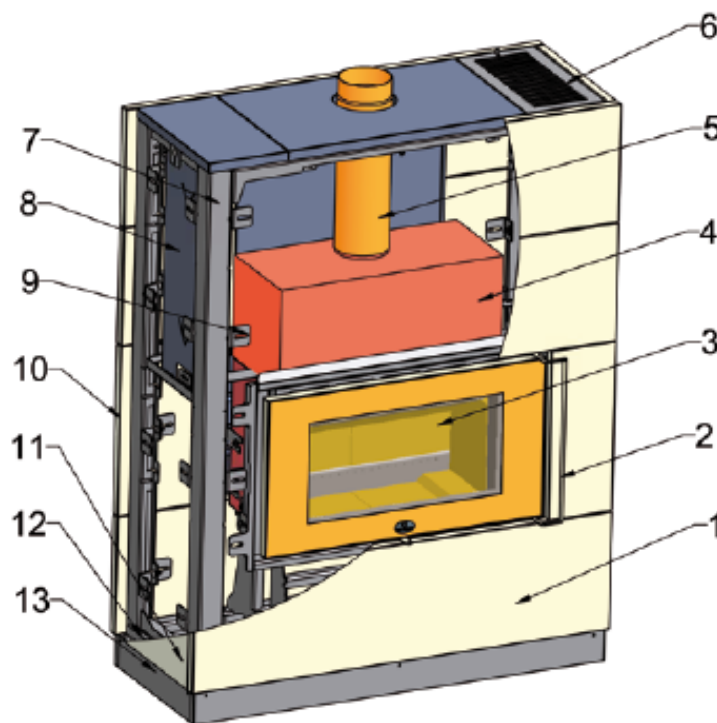




- 01.** Noble façade en pierre 3-4 cm d'épaisseur avec fonction d'accumulation de chaleur.
- 02.** Porte massive à retour automatique et facile d'entretien, avec un cadre inox.
- 03.** Chambre à combustion pour bûche de 50cm avec habillage intérieur muni de chamotte accumulant la chaleur.
- 04.** En équipement spécial, un bloc d'accumulation: En rajoutant une ou deux fois du bois, ce modèle Belfort émet la chaleur de l'allumage jusqu'à 24 heures par rayonnement.
- 05.** Une multitude de possibilités de raccordement: Sortie des fumées à l'intérieur du Belfort latérale ou arrière. La sortie de dessus sans/avec cache-conduit à demi-hauteur ou en hauteur de la pièce.
- 06.** Les couvercles du Système de cheminée Belfort sont équipés de plaques en ardoise polie et d'une grille d'aération pour régler l'accumulation de chaleur. Le cadre intérieur peut accueillir le cache-conduit optionnel. Veuillez préciser à la commande le type de cache.
- 07.** Un solide système de support en acier assure un montage rapide sans poussière et colle.
- 08.** Un déflecteur de chaleur distribue de manière régulière la chaleur reçue au Belfort S.
- 09.** Patte de fixation pour montage de pierre naturelle rapide et simple. À tout moment le poêle peut être démonté facilement et sans perte.
- 10.** Dossieret en pierre d'accumulation de 4cm d'épaisseur assure une durée d'un siècle.
- 11.** Cheminée avec socle muni de pieds ajustable.
- 12.** Entouré de tout côté de belle pierre naturelle d'accumulation et d'entretien facile.
- 13.** Cache en acier perforé sur 4 côtés pour l'entrée d'air frais.

## CONSTRUCTION/ KONSTRUKTION

- 01.** Edle Natursteinfront 3-4 cm dick auch in Funktion als Wärmespeicher.
- 02.** Selbstschließende, massive und wartungsfreie Ofentüre, von einer Edelstahlfacette umgeben.
- 03.** Holzfeuer-Brennraum für 50 cm Holzlänge und mit Wärmespeicher-Schamotte-Innenverkleidung.
- 04.** Als Sonderausstattung ein Wärmespeicherblock: Bei 1-2 x Holz nachlegen spendet dieser Belfort vom Anzünden bis zum Erkalten max. 24 Stunden die angenehme Strahlungswärme.
- 05.** Vielseitiger Rauchrohr-Anschluss: Abgang innerhalb vom Belfort seitlich oder hinten. Der Abgang nach oben ohne/mit halbhoher oder decken hoher Kaminhaube, auch bausselts möglich.
- 06.** Die Kamindecken der Belfort System Kamine werden mit großformatigen, fein geschliffenen Schieferplatten und 1 Luftgitter zur Speicherwärmeregulation ausgestattet. Darunter integriert ist der Tragrahmen für den optionellen Kaminhauben-Aufbau. Bitte bei Bestellung mit angeben.
- 07.** Massives Stahlträger System sorgt für eine schnelle Kleber- und staubfreie Montage.
- 08.** Wärmeleitbleche verteilen die gleichmäßige Wärmeabgabe am Belfort S.
- 09.** Befestigungslaschen für schnelle und einfache Naturstein-Montage. Auch zu einem späteren Zeitpunkt ist ein verlustfreier Abbau wieder möglich.
- 10.** Rückseitiger 4cm Natur-Speicherstein sorgt für eine jahrhundert lange Nachhaltigkeit.
- 11.** Einstellbarer Kamin-Stahlsockel.
- 12.** Naturstein seitlich, also allseitig von pflegeleichten nachhaltigen und schönsten Natur-Speichersteinen umgeben.
- 13.** 4-seitige Lochdeko-Blende für den Kaltluft-Eintritt.





Nantes E > 267



Azzurro E > 267



Belfort S > 267



Belfort L > 267



254 Bordeaux > 267



Bordeaux E > 267



Chur LH > 267



Chur LE > 267 255



Belfort XS > 267



Belfort XS > 267



Belfort XL > 267



Belfort XL > 267



256

Belfort L > 267



Belfort L > 267



Belfort SE > 267



Belfort L > 267

257

# NOUS POURRIONS PHILOSOPHER ICI.

Nous préférons prendre vos exigences en compte et en venir directement au fait.



## Avantages des produits Max Blank:

- De véritables poêles à accumulation pour un rayonnement longue durée.
- Une technique de combustion sur lit de braises et un procédé d'allumage par le haut.
- Une poignée froide brevetée, manipulable en fonctionnement.
- Un système de fermeture anti usure.
- Des esthétiques contemporaines ou intemporelles pour embellir votre intérieur.
- Des modèles à technologie avancée combinant le feu et l'eau ou le feu et la cuisson.
- Un long confort thermique sécurisé, indépendant de toute énergie distribuée.
- 40 % d'économies de bois et un rendement atteignant 87 %!
- Un modèle écologique dans certains domaines: Près de 50 % inférieur aux données réglementaires!
- Une production sous auto contrôle en nos usines pour garantir la qualité et la sécurité de nos appareils qui sont testés conformes aux normes les plus exigeantes.
- Une expérience de plus de 30 ans dans la combustion du bois.
- Une exigence environnementale permanente pour une combustion propre.
- Une compatibilité optionnelle pour les maisons BBC.
- Tous les composants de nos appareils; aciers (Thyssen Krupp), pierres, chamottes, vitres sont sélectionnés avec soin et exigence.
- Des appareils de poids pour garantir une restitution longue durée.
- 10 années de garantie sur les pièces en acier du foyer en utilisant du bois.
- Un excellent rapport qualité prix pour des appareils d'exception [www.maxblank.fr](http://www.maxblank.fr)

\* à la hauteur du poêle à une température ambiante minimale de 15°C  
 \*\* avec 1 à 2 rechargements, un tirage de cheminée et une utilisation optimale avec du bois sec à 15 % max. d'humidité résiduelle

# WIR KÖNNTEN HIER PHILOSOPHIEREN.

Lieber entsprechen wir Ihren Ansprüchen und kommen einfach auf den Punkt.



## Die Max Blank Vorteile:

- 99% aller Metallteile werden in eigener Manufaktur gefertigt. Das bürgt für beste Qualitäts-, Produkt- und Servicesicherheit.
- Einsatz von exklusivem deutschem ThyssenKrupp-Qualitätsstahl.
- 10 Jahre Garantie auf die Scheitholz-Brennraum Stahlteile-Substanz.
- Viele patentierte Holzfeuertechniken: z.B. mit 1-2x Holzauflegen können Sie bis zu 7 Stunden die Feuerromantik und bis zu 24 Stunden die Strahlungswärme genießen! (z.B. Stratos S Grau oder Nantes L Stone Grau - siehe nebenstehende Grafik)
- Effiziente Wärmespeicherung durch edle Natursteine: Spezialisiert auf zusätzliche Wärmenutzung und Energie sparen mit vielen Wärmespeicher- und Braten-/Backen-Modellen.
- Bis 87% Wirkungsgrad und dabei bis zu 40 % Holz sparen!
- Effizient bis zu 4-fach die Wärme nutzen!
- Umwelt-Vorbildlich in bestimmten Bereichen und Modellen: Bis 50 % unterhalb den gesetzl. Vorschriften!
- Auserlesene Natursteine auf höchstem Niveau be- und verarbeitet
- Verschleißfester, satter Türverschluss! Immer kühler Heiztürgriff!
- Langzeittest-Lebensdauer über ein Vierteljahrhundert!
- Massive Ofenkonstruktion bürgt für nachhaltige Nutzungsdauer
- Attraktives Preis-Leistungsverhältnis, das Ihnen mehr zu bieten hat, als Sie sonst erwarten können.
- Kamine oder Kaminöfen von Max Blank-High Quality kann man nicht vergleichen und sind mit Worten nur schwer zu beschreiben.
- Über 150 eingetragene Geschmacksmuster sowie mehrere Patente bilden die unendlichen Vorteile und machen sie unvergleichlich.
- Über 300 Ofenvarianten und Wissenswertes: [www.maxblank.com](http://www.maxblank.com)

\* am Ofen bei min. 15 °C Raumtemperatur  
 \*\* bei 1-2x Holz auflegen nach Empfehlung d. Herstellers, bei optimalem Schornsteinzug und -bedienung und trockenem Holz mit max. 15% Restfeuchte



Le principe qualité signifie : longévité. Les tests de durabilité montrent que, lors d'un entretien approprié, les appareils Max Blank fonctionnent toujours parfaitement après vingt ans d'usage. La garantie High - Quality typique de Max Blank. Le tampon de garantie en est la traduction graphique. Max Blank occupe en tant que fabricant de pointe une place de haut niveau sur les marchés internationaux. Cette supériorité dé-

coule de la réflexion. Les normes employées dépassent de loin celles appliquées d'ordinaire dans l'industrie. Les charnières, par exemple, subissent 100.000 essais d'ouverture et de fermeture. Nous n'avons donc économisé sur rien, pas même sur le poids. Vous découvrez alors à la fin du procédé de fabrication une charmante cheminée, une pièce unique, créée pour la vie. Soyez économe, ne renoncez à rien.



Das Prinzip Qualität heißt: Langlebigkeit. Dauertests zeigen, dass bei fachgerechter Wartung die Max Blank-Geräte nach einem Zeitraum von etwa 20 Jahren noch einwandfrei funktionieren. Die Garantie für High Quality ist ein Bestandteil vom Max Blank – Markenzeichen, der Garantiestempel bildet die graphische Übersetzung. Die Manufaktur Max Blank nimmt als Premiumhersteller eine Spitzenstellung auf den internationalen Märkten ein. Überlegenheit entsteht, wenn überlegt

wurde. Normen, die angewendet werden, übertreffen die in der Industrie üblichen bei Weitem. So muss sich beispielhaft ein Scharnier, das sich Max Blank – High Quality tauglich erweisen will, dem Öffnungs- und Schließvorgang 100.000 mal unterziehen. Wir haben an nichts gespart, auch nicht am Eigengewicht. Am Ende des manufakturmäßigen Prozesses steht ein einmalig schöner Kamin, ein Unikat, fürs Leben gemacht. Seien Sie sparsam. Verzichten Sie auf nichts.



www.maxblank.fr



www.maxblank.com



Votre distributeur exclusif • Ihr Exklusiv-Vertriebspartner



Spécialiste de l'accumulation de chaleur et de sa restitution dans le temps! Au-delà des normes, ce qui est primordial c'est la durée de restitution de chaleur, de l'allumage au refroidissement du poêle et avec un respect environnemental exemplaire! Le tout avec des pierres naturelles haut de gamme!



Spezialisiert für das Wärmespeichern, um die Wärme eine lange Zeit zu halten! Egal nach welcher Prüfnorm, entscheidend ist die Wärmeabgabezeit vom Anzünden bis zum Erkalten des jeweiligen Ofenmodells. Ebenso eine vorbildliche Umweltverträglichkeit und bestens verarbeitete Natur-Speichersteine.

Impression et différences de structure ou de couleurs non contractuelles.

Druckfehler und Struktur- bzw. Farbabweichungen vorbehalten.